

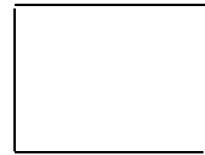
きそシート 6	問題用紙	年 組 番	名前
---------	------	-------	----

答えは、解答用紙の解答らんに書きましょう。

(一) 次の比を、簡単な整数の比で表しましょう。

- 1 2 kg の米と 1.8 kg の麦の重さの比
- 2 $\frac{1}{2}$ dL の水と $\frac{5}{6}$ dL のサラダ油の体積の比
- 3 1.7 m の赤いテープと 85 cm の白いテープの長さの比
- 4 3 時間の勉強時間と 8 時間 20 分の睡眠時間の比

(二) 長さ 98 cm の針金を折り曲げて、縦と横の長さの比が 3 : 4 となる長方形を作ります。1、2 の各問いに答えましょう。

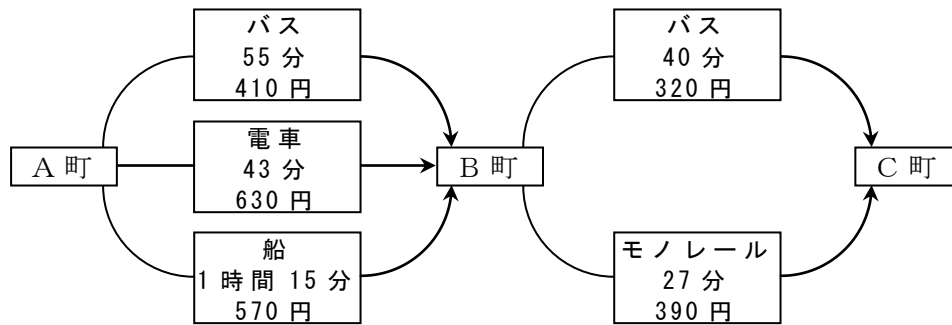


- 1 縦の 1 辺と横の 1 辺の長さを合わせると何 cm ですか。答えを書きましょう。
- 2 横の長さは何 cm ですか。答えを書きましょう。

(三) A さん、B さん、C さん、D さんの 4 人の子どもがいます。

- 1 4 人のうち 3 人を選んでリレーチームを作ります。できる組み合わせをすべて書きましょう。
- 2 A さん、B さん、C さんの 3 人でリレーチームを作りました。3 人の走る順番は全部で何とおりですか。答えを書きましょう。

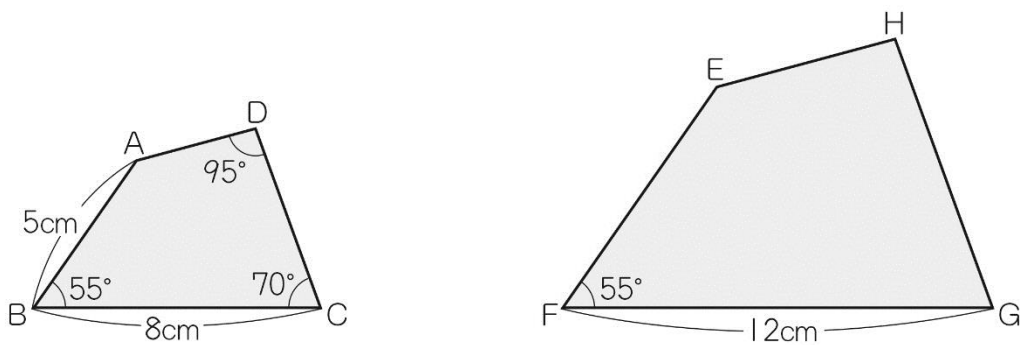
(四) 次の図は、A町からB町、B町からC町まで行く乗り物の^{しよよう}所要時間と^{うんちん}運賃を表しています。



A町からB町を通ってC町まで行きます。ただし、乗りつぎの時間や運賃以外の^{ひよう}費用などは考えないものとして、1～3の各問いに^{かく}答えましょう。

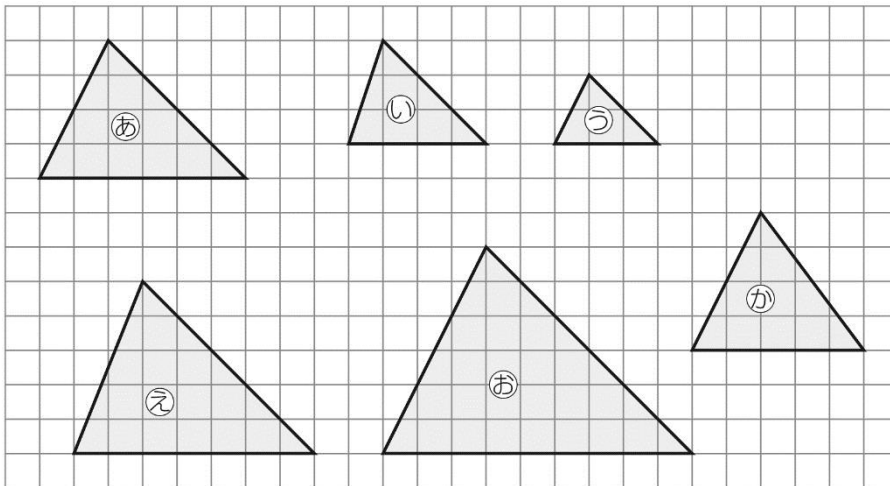
- 1 乗り物の^{えら}選び方は何とおりますか。答えを書きましょう。
- 2 いちばん早く着くためには、どの乗り物に乗ればよいですか。答えを書きましょう。
- 3 いちばん早い行き方をすると、いちばん安い行き方をしたときより、何円高いですか。答えを書きましょう。

(五) 四角形EFGHは四角形ABCDの^{かくだいず}拡大図です。



- 1 ^{ちやうてん}頂点Aに^{たいおう}対応する頂点を書きましょう。
- 2 ^{へん}辺BCに^{たいおう}対応する辺を書きましょう。
- 3 角Eの大きさは何度ですか。答えを書きましょう。
- 4 辺EFの長さは何cmですか。答えを書きましょう。

(六) 次の図で、**あ**の三角形の拡大図と縮図を1つずつ選んで、その記号を書きましょう。



(七) 次のア～カに当てはまる言葉を、下の から ^{えら}選んで書きましょう。

$$\text{速さ} = \boxed{\text{ア}} \div \boxed{\text{イ}}$$

$$\boxed{\text{ウ}} = \text{速さ} \times \boxed{\text{エ}}$$

$$\text{時間} = \boxed{\text{オ}} \div \boxed{\text{カ}}$$

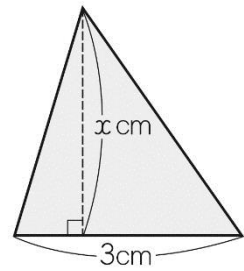
時間 道のり 速さ

(八) A市からB市まで、鉄道と道路が通っています。1、2の各問 ^{かく}いに答えましょう。

1 鉄道の道のりは175kmあり、電車で行くと2.5時間かかりました。この電車の速さは時速何kmですか。答えを書きましょう。

2 道路を時速45kmの自動車で行くと、4.6時間かかります。道路の道のりは何kmですか。答えを書きましょう。

(九) 底辺が 3 cm で、高さが x cm の三角形の面積を y cm² とします。 x と y の関係について、1～3 の各問いに答えましょう。



1 表の空らんたいおうに x に対応する y の値あたを書きましょう。

x (cm)	0	1	2	3	4	5	6	7	…
y (cm ²)	0	1.5							…

2 x と y の関係かんけいを表す式を書きましょう。

3 x と y の関係を表すグラフをかきましょう。

(十) 240 km の道のりを時速 x km で進むときにかかる時間を y 時間とします。1、2 の各問いかくに答えましょう。

1 表の空らんたいおうに x に対応する y の値あたを書きましょう。

時速 x (km)	10	20	30	40	50	60	120	
y (時間)	24							

2 x と y の関係かんけいを表す式を書きましょう。

月 日

きそシート 6	かいとう 解答用紙	年 組 番	名前
---------	--------------	-------	----

(一)

1		2	
3		4	

(二)

1	cm
2	cm

(三)

1	
2	とおり

(四)

1	とおり
2	A町からB町まで_____で行き、B町からC町まで_____で行く。
3	円

(五)

1	ちょうてん 頂 点	2	へん 辺
3	度	4	cm

(六)

かくだいず 拡大図		しゆくず 縮 図	
--------------	--	-------------	--

(七)

ア		イ	
ウ		エ	
オ		カ	

(八)

1	時速	km	2		km
---	----	----	---	--	----

(九)

1	x (cm)	0	1	2	3	4	5	6	7	
	y (cm ²)	0	1.5							
2										
3										

(十)

1	時速 x (km)	10	20	30	40	50	60	120	
	y (時間)	24							
2									

どうだった。一歩一歩進んでいるからね。
だいじょうぶだよ。(^ ▽ ^)



(一) 1 10:9 2 3:5 3 2:1 4 9:25

(二) 1 49cm 2 28cm

(三) 1 AとBとC、AとBとD、AとCとD、BとCとD 2 6とおり

(四) 1 6とおり 2 電車、モノレール 3 290円

(五) 1 ^{ちようてん}頂点E 2 ^{へん}辺FG 3 140度 4 7.5cm

(六) 拡大図: ㊟ 縮図: ㊿

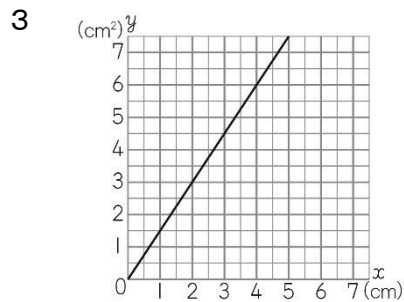
(七) ア 道のり イ 時間 ウ 道のり エ 時間 オ 道のり カ 速さ

(八) 1 時速70km 2 207km

(九) 1

x (cm)	0	1	2	3	4	5	6	7
y (cm ²)	0	1.5	3	4.5	6	7.5	9	10.5

2 $y = 1.5 \times x$



(十) 1

x (km)	10	20	30	40	50	60	120
y (時間)	24	12	8	6	4.8	4	2

2 $y = 240 \div x$ ($x \times y = 240$)